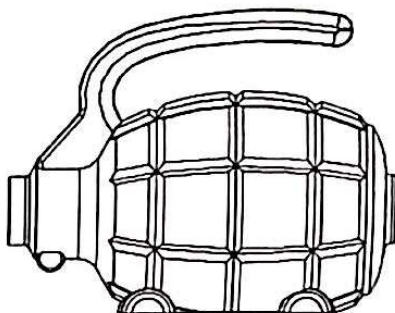




Elektrická pumpa - kompresor MASTER pro paddleboardy a airtrack na 12 V MAS-B851



Návod na použití

Před použitím si pečlivě přečtěte následující informace

Důležité

- Napájení DC 12 V, 110W
- Tato pumpa je určena k nafukování/vyfukování věcí jako např. raftu, nafukovacího člunu, atd. Tato pumpa není určena k nepřetržitému nafukování. Delší provoz než je 30 minut může pumpu přehřát a poškodit.
- Udržujte pumpu mimo dosah dětí.
- Nezakrývejte nafukovací/vyfukovací ventil a nezakrývejte pumpu, aby mohl stále proudit vzduch.
- Pro rychlé nafouknutí a zkrácení pracovní doby motoru vždy používejte vhodný adaptér podle velikosti nafukovacího předmětu.
- Pumpu nikdy nevhazujte do vody, pro správnou likvidaci dodržujte místní předpisy

Upozornění

- Pro snížení rizika úrazu elektrickým proudem nepřipojujte jednotku prodlužovacího kabelu k elektrickému napájení. Kontaktujte kvalifikovaného elektrikáře, pokud je kabel poškozen.
- Při nafukování pečlivě dodržujte pokyny k nafukovanému zboží. Nikdy nepřekračujte doporučený tlak, protože by mohlo dojít k vážnému zranění.
- Nikdy nenechávejte pumpu bez dozoru, pokud se zrovna používá.
- Nepoužívejte pumpu ve vlhkém prostředí.
- Nikdy nedovolte, aby se do nafukovacího či vyfukovacího ventilu dostal písek či drobné kamínky při používání.
- Nikdy se nepokoušejte vkládat prsty či předměty do otvoru pro nafukování či vyfukování.
- Aby se snížilo riziko nebezpečí, nikdy nepřivádějte proud vzduchu na obličej nebo tělo, nedívejte se přímo do ventilu, nedávejte pumpu do vody, mohlo by způsobit vážné zranění.
- Aby byla zajištěna správná funkčnost, nenafukujte předměty v kuse po dlouhou dobu. Po nepřetržitém nafukování 15 minut je třeba nechat pumpu zchladnout na 30 minut. Nedodržení této doby může pumpu přehřát a poškodit.

Nafukování

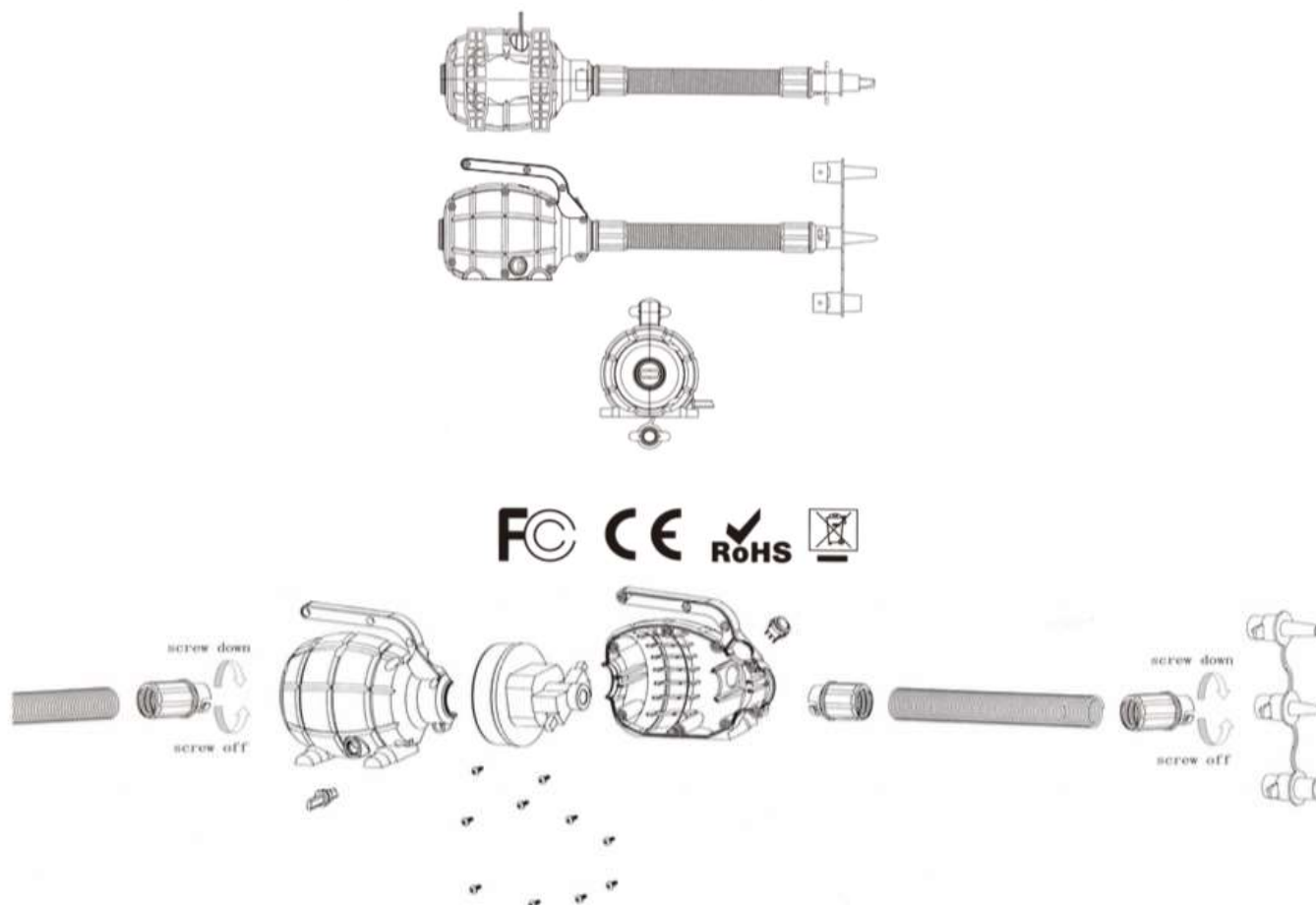
- Zapojte kabel do zásuvky DC 12V.
- Připojte adaptér k nafukovacímu ventilu, pak přidržte pumpu proti ventilu nafukovací položky a zapněte funkci nafukování/ Vypněte pro zastavení. Symbol „-“ znamená Zapnuto, symbol „O“ znamená vypnuto.
- ventil nafukovacího předmětu by neměl být blokován, jinak by se mohl přehřát a poškodit pumpu.
- při nafukování položky nikdy nepoužívejte vypouštěcí ventil.
- Pro velké položky, jako je nafukovací člun, nafukovací matrace velkých velikostí použijte přímo daný ventil pro rychlé nafouknutí, použijte vhodný adaptér pro malý ventil, jako například malé nafukovací matrace, apod.

Vyfukování

- otevřete ventil výrobku

- připojte adaptér k vyfukovacímu ventilu, poté jej vložte do ventilu výrobku a zapněte vypínač. Symbol „-“ znamená zapnuto, symbol „O“ znamená vypnuto.
- ventil nafukovacího předmětu by neměl být blokován, jinak by se mohl přehřát a poškodit pumpu.
- malý ventil předmětu musíte někdy sevřít prsty, abyste otevřeli klapku ventilu a umožnili vzduchu uniknout.
- pro rychlé vyfouknutí předmětu se šroubovým ventilem, odšroubujte bezpečnostní šroub a poté můžete vyfukovat pumpou.

Je zakázáno blokovat přívod a odvod vzduchu při používání, mohlo by dojít k poškození



Prodávající poskytuje na tento výrobek prvnímu majiteli záruku 2 roky ode dne prodeje.

Záruční podmínky

- na výrobek se poskytuje kupujícímu záruční lhůta 24 měsíců ode dne koupě.
- v době záruky budou odstraněny veškeré poruchy výrobku způsobené výrobní závadou nebo vadným materiálem výrobku tak, aby věc mohla být řádně užívána.
- Práva ze záruky se nevztahují na vady způsobené:
 - mechanickým poškozením
 - neodvratnou událostí, živelnou pohromou
 - neodbornými zásahy
 - nesprávným zacházením, či nevhodným umístěním, vlivem nízké nebo vysoké teploty, působením vody, neúměrným tlakem a nárazy, úmyslně pozměněným designem, tvarem nebo rozměry
- Reklamacce se uplatňuje zásadně písemně s údajem o závadě a potvrzeným záručním listem.
- Záruku lze uplatňovat pouze u organizace, ve které byl výrobek zakoupen.

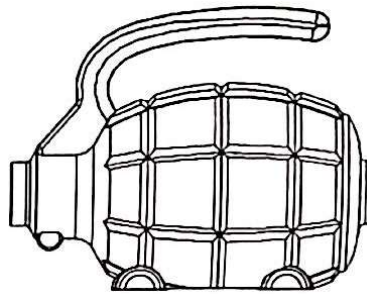
Copyright - autorská práva

Společnost MASTER SPORT s.r.o. si vyhrazuje veškerá autorská práva k obsahu tohoto návodu k použití. Autorské právo zakazuje reprodukci částí tohoto návodu nebo jako celku třetí stranou bez výslovného souhlasu společnosti MASTER SPORT s.r.o.. Společnost MASTER SPORT s.r.o. pro použití informací, obsažených v tomto návodu k použití nepřebírá žádnou odpovědnost za jakýkoli patent.

MASTER SPORT s.r.o.
 Provozní 5560/1b
 722 00 Ostrava – Třebovice
 Czech republic
 servis@mastersport.cz



Elektrická pumpa - kompresor MASTER pre paddleboardy a airtrack na 12 V MAS-B851



Návod na použitie

Pred použitím si pozorne prečítajte nasledujúce informácie

Dôležité

- Napájanie DC 12 V, 110W
- Táto pumpa je určená na nafukovanie/vyfukovanie vecí ako napr. raftu, nafukovacieho člna, atď. Táto pumpa nie je určená na nepretržité nafukovanie. Dlhšia prevádzka ako je 30 minút môže pumpu prehriať a poškodiť.
- Udržujte pumpu mimo dosahu detí.
- Nezakrývajte nafukovací/ vyfukovací ventil a nezakrývajte pumpu, aby mohol stále prúdiť vzduch.
- Na rýchle nafúknutie a skrátenie pracovného času motora vždy používajte vhodný adaptér podľa veľkosti nafukovacieho predmetu.
- Pumpu nikdy nevhadzujte do vody, pre správnu likvidáciu dodržujte miestne predpisy

Upozornenie

- Pre zníženie rizika úrazu elektrickým prúdom nepripájajte jednotku predlžovacieho kábla k elektrickému napájaniu. Kontaktujte kvalifikovaného elektrikára, pokiaľ je kábel poškodený.
- Pri nafukovaní starostlivo dodržujte pokyny k nafukovanému tovaru. Nikdy neprekračujte odporúčaný tlak, pretože by mohlo dôjsť k vážnemu zraneniu.
- Nikdy nenechávajte pumpu bez dozoru, pokiaľ sa práve používa.
- Nepoužívajte pumpu vo vlhkom prostredí.
- Nikdy nedovoľte, aby sa do nafukovacieho či vyfukovacieho ventilu dostal piesok či drobné kamienky pri používaní.
- Nikdy sa nepokúšajte vkladať prsty či predmety do otvoru na nafukovanie či vyfukovanie.
- Aby sa znížilo riziko nebezpečenstva, nikdy neprivádzajte prúd vzduchu na tvár alebo telo, nepozerajte sa priamo do ventilu, nedávajte pumpu do vody, mohlo by spôsobiť vážne zranenie.
- Aby bola zaistená správna funkčnosť, nenafukujte predmety v kuse po dlhú dobu. Po nepretržitom nafukovaní 15 minút je treba nechať pumpu vychladnúť na 30 minút. Nedodržanie tejto doby môže pumpu prehriať a poškodiť.

Nafukovanie

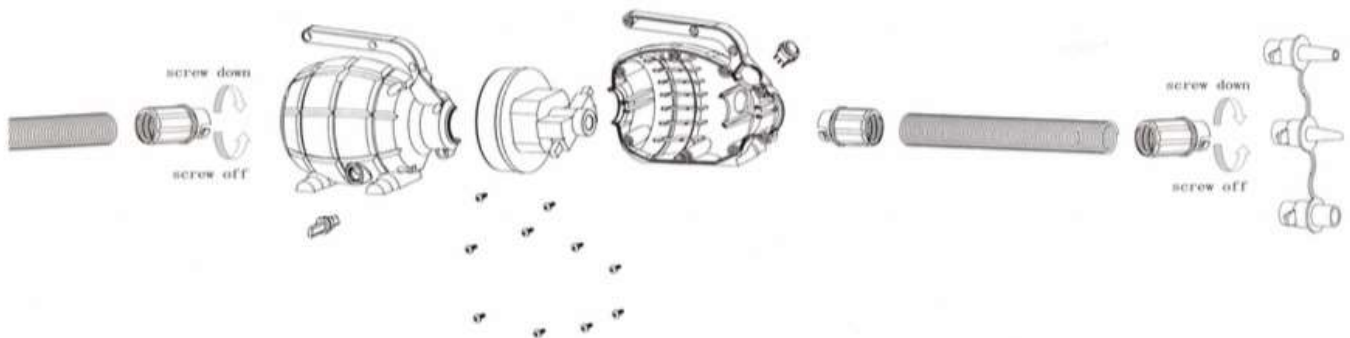
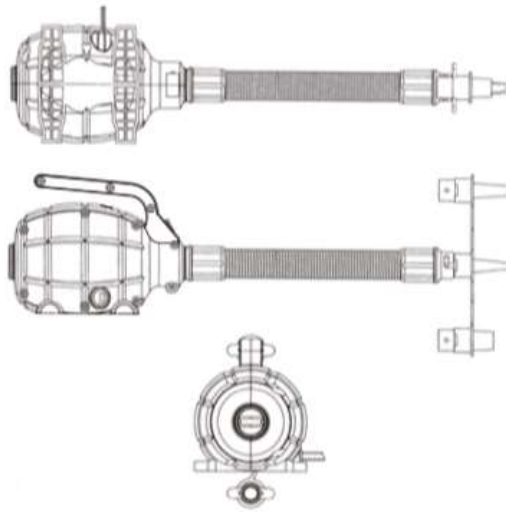
- Zapojte kábel do zásuvky DC 12V.
- Pripojte adaptér k nafukovaciemu ventilu, potom pridržte pumpu proti ventilu nafukovacej položky a zapnite funkciu nafukovania/ Vypnite pre zastavenie. Symbol „-“ znamená Zapnuté, symbol „O“ znamená vypnuté.
- ventil nafukovacieho predmetu by nemal byť blokovaný, inak by sa mohol prehriať a poškodiť pumpu.
- pri nafukovaní položky nikdy nepoužívajte vypúšťací ventil.
- Pre veľké položky, ako je nafukovací čln, nafukovací matrac veľkých veľkostí použite priamo daný ventil pre rýchle nafúknutie, použite vhodný adaptér pre malý ventil, ako napríklad malé nafukovacie matrace, apod.

Vyfukovanie

- otvorte ventil výrobku
- pripojte adaptér k vyfukovaciemu ventilu, potom ho vložte do ventilu výrobku a zapnite vypínač. Symbol „-“ znamená zapnuté, symbol „O“ znamená vypnuté.
- ventil nafukovacieho predmetu by nemal byť blokovaný, inak by sa mohol prehriať a poškodiť pumpu.

- malý ventil predmetu musíte niekedy zovrieť prstami, aby ste otvorili klapku ventilu a umožnili vzduchu uniknúť.
- pre rýchle vyfúknutie predmetu so skrutkovým ventilom, odskrutkujte bezpečnostnú skrutku a potom môžete vyfukovať pumpou.

Je zakázané blokovať prívod a odvod vzduchu pri používaní, mohlo by dôjsť k poškodeniu



Predávajúci poskytuje na tento výrobok prvému majiteľovi záruku 2 roky odo dňa predaja.

Záručné podmienky

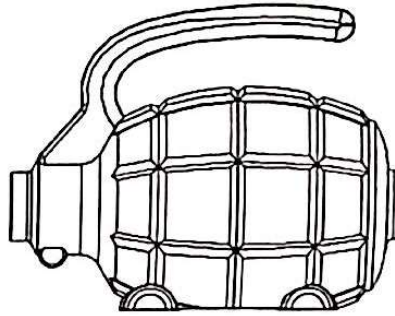
- na výrobok sa poskytuje kupujúcemu záručná doba 24 mesiacov odo dňa kúpy.
- v dobe záruky budú odstránené všetky poruchy výrobku spôsobené výrobnou závadou alebo chybným materiálom výrobku tak, aby vec mohla byť riadne používaná.
- Práva zo záruky sa nevzťahujú na vady spôsobené:
 - mechanickým poškodením
 - neodvratnou udalosťou, živelnou pohromou
 - neodbornými zásahmi
 - nesprávnym zaobchádzaním, či nevhodným umiestnením, vplyvom nízkej alebo vysokej teploty, pôsobením vody, neúmerným tlakom a nárazmi, úmyselne pozmeneným designom, tvarom alebo rozmermi
- Reklamácia sa uplatňuje zásadne písomne s údajom o závade a potvrdeným záručným listom.
- Záruku je možné uplatňovať len u organizácie v ktorej bol výrobok zakúpený.

Copyright - autorské práva

Spoločnosť MASTER SPORT s.r.o. si vyhradzuje všetky autorské práva k obsahu tohto návodu na použitie. Autorské právo zakazuje reprodukciu častí tohto návodu alebo ako celku treťou stranou bez výslovného súhlasu spoločnosti MASTER SPORT s.r.o. ... Spoločnosť MASTER SPORT s.r.o. pre použitie informácií, obsiahnutých v tomto návode na použitie nepreberá žiadnu zodpovednosť za akýkoľvek patent.



Electric air pump MASTER for paddleboard and airtrack 12 V MAS-B851



User's manual

Read following instructions and warnings before use

Important

- Power supply must be DC 12V
- This is high-volume low-pressure pump. It is intended to inflate/deflate items, such as the large-scale and high pressure products (pneumatic raft, inflatable boat, motorboat, etc.). This pump is not designed for continuous use. Extended operation over 30 minutes can overheat and damage the pump.
- Keep the air pump out of the reach of children
- Do not obstruct the inflation/deflation port and keep them ventilated all the time.
- For fast inflation and shorten the motor's working time always use the suitable adapter according to the size of inflatable item.
- Never dispose of air pump in water, check the local regulations for proper disposal instructions

Warning

- To reduce the risk of electric shock do not connect unit of the extension cord to electric supply. Contact qualified electrician to replace the damaged cord immediately.
- Carefully follow the instructions on inflatable item. When inflation never exceed recommended pressure, serious injury might be caused by the item.
- Never leave pump unattended while the pump is in use
- Never use in wet condition.
- Never allow sands, small rocks, etc. to be sucked into inflation/deflation port when using the pump.
- Never look inside or point the inflation /deflation port to protect your eyes when the pump is working
- Never attempt to put hand or fingers into the inflation port at any time.
- Never attempt to put any objects into inflation and deflation port.
- To reduce the risk of danger, never direct air stream at face or body, do not put the pump into water or it may cause serious injury.
- To ensure good working of pumps, please do not keep continuous running for long time. It must stop to cool down for 30 minutes after continue use the pump for 15 minutes. Exceeded operation may overheat and damage the pump.

To inflate items

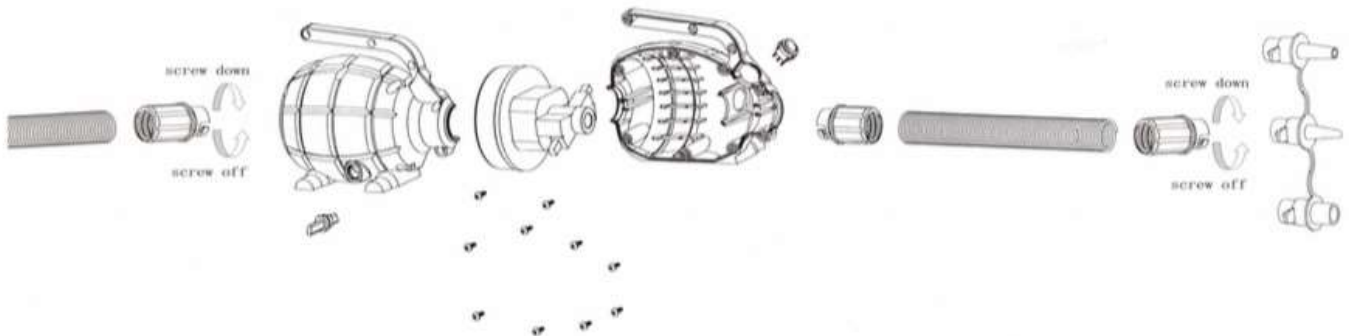
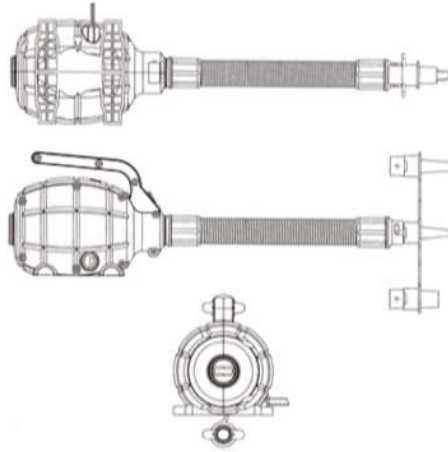
- Connect plug to DC 12V
- Join adapter to inflation port, then hold pump against valve of inflatable item and switch on for inflation / switch off for stop: the symbol „-“ means ON, „O“ means OFF.
- The valve of inflatable item should not be obstructed otherwise it could overheat and damage the pump.
- Never use the deflation vent when inflating the item.
- On large items like inflatable boat, king-size air mattress, the pump should fit directly to the valve of inflatable item for fast inflation. Use the appropriate adapter for small valve, such as single size air mattress, etc.

To deflate items

- Open the valve of inflatable item

- Join adapter to inflation port, then insert it in the valve and switch on for deflation/ switch off for stop (the symbol „-“ on the switch means „ON“, „O“ means „OFF“).
- The valve of inflatable item should not be obstructed, otherwise it could overheat and damage the pump.
- For small valve of inflatable item, it may be pinched with your fingers to open the flapper of valve and allow the air to escape.
- For quickly inflating the item with screw valve, unscrew the safe bolt, then inflate directly with the pump. When finishing, screw the safe bolt, then remove the top of the safe bolt to fully inflation the item, for deflation, unscrew the safe bolt to deflate directly.

It is forbidden to block inflation inlet and deflation outlet when in use to avoid to damage the pump



WARRANTY for other countries

The product is warranted for 24 months following the date of delivery to the original purchaser.

This warranty does not apply to damages caused by misuse of this product, accidental or intentional damage, neglect or commercial use.

Excluded from this warranty is liability for consequential property or commercial damages or for damages for loss of use.

This warranty is valid only to the original purchaser and under normal use.

Repairs must be made by an authorized dealer, otherwise this warranty void.

© COPYRIGHT

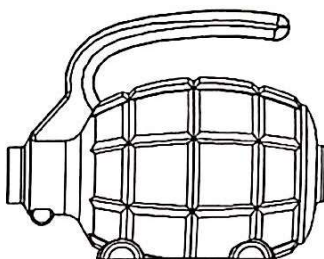
MASTER SPORT s.r.o. retains all rights to this Owner's Manual. No text, details, or illustrations from this manual may be either reproduced, distributed, or become the subject of unauthorized use for commercial purposes, nor may they be made available to others.

Reproduction prohibited!

Address of local distributor:



Elektromos pumpa - kompresszor MASTER paddleboardhoz és airtrackhoz - 12 V MAS-B851



Használati útmutató

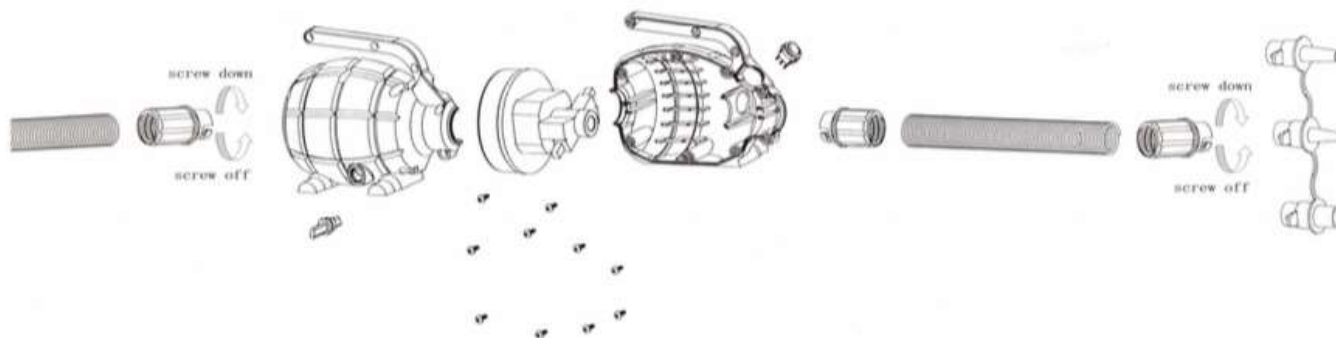
Első használat előtt kérjük, figyelmesen olvassa el az alábbi tájékoztatást!

Fontos!

- Tápellátás: DC 12V
- A jelen pumpa különböző tárgyak felfújásához/leeresztéséhez szolgál, pl. raft csónak, felfújható csónak stb. A jelen pumpa folyamatos üzemeltetésre nem alkalmas. A 30 percnél hosszabb időtartamú használat a pumpa túlmelegedéséhez, károsodásához vezethet!
- A pumpát tartsa gyermekektől távol!
- A felfújó/leeresztő szelepet, illetve a pumpát ne takarja le, hogy biztosítva legyen a levegő szabad áramlása.
- A gyors felfújás, illetve a motor üzemidejének lerövidítése érdekében mindenkor megfelelő adaptert használjon, a felfújandó tárgy méretétől függően.
- A pumpát soha ne dobja be a vízbe, a pumpa megsemmisítése esetén tartsa be a helyi jogszabályokat!

Figyelmeztetés!

- Az áramütés kockázatának elkerülése érdekében a hosszabbító kábel egységét ne csatlakoztassa az elektromos tápegységhez! Ha a kábel megsérült, keresse fel a szakirányú végzettséggel rendelkező villanszerelőt!
- Felfújás során szigorúan tartsa be a felfújandó tárgy használati útmutatójában leírtakat! Soha ne lépje túl a javasolt nyomást, mert fennáll a komoly sérülés veszélye.
- Használat közben a pumpát soha ne hagyja felügyelet nélkül!
- A pumpát ne használja nedves környezetben!
- Ne engedje, hogy a felfújó vagy leeresztő szelepre használat során homok vagy apró kavicsok kerüljenek!
- Soha ne tegye be ujjait, sem tárgyakat a felfújó vagy leeresztő nyílásba!
- A veszélyes helyzetek elkerülése érdekében soha ne irányítsa a levegő áramlását arcra vagy testre, ne nézzen közvetlenül a szelepre, a pumpát ne tegye a vízbe, mert fennáll a komoly sérülés veszélye!
- A megfelelő működés érdekében ne fújja szünet nélkül, hosszú ideig a különböző tárgyakat! A 15 percig tartó folyamatos felfújás után szükséges a pumpát hagyni kihűlni, legalább 30 percig! Az időtartam be nem tartása a pumpa túlmelegedéséhez, károsodásához vezethet!



Felfújás

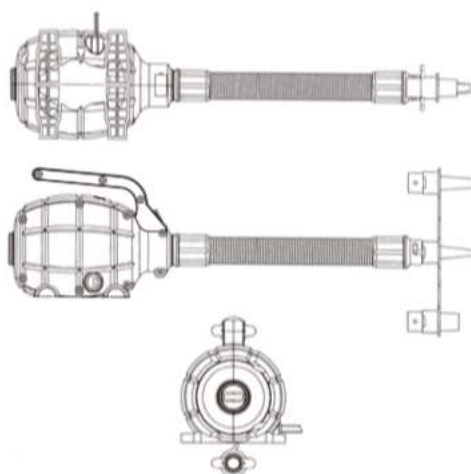
- A kábelt csatlakoztassa az aljzatba.
- Az adaptert csatlakoztassa a felfújó szelephez **(azon az oldalon, ahol a kapcsoló van)**, a pumpát illessze a felfújó alátét szelepehez és kapcsolja be a felfújáshoz/leállításhoz kapcsolja ki. A „-“ szimbólum jelenti a bekapcsolást, a „O” szimbólum pedig a kikapcsolást.
- A felfújandó tárgy szelepe ne legyen elzárva, ellenkező esetben fennáll a túlmelegedés, károsodás veszélye.
- Felfújás során soha ne használja a leeresztő szelepet!
- Nagyobb méretű tárgyak esetén, mint pl. a felfújható csónak, nagyobb méretű matrac, használjon szelepet a gyors felfújáshoz, illetve kicsi szelephez használjon megfelelő adaptert, pl. kis méretű felfújható matrac stb. esetén.

Leeresztés

Nyissa ki a termék szelepét.

- A leeresztő szelephez csatlakoztassa az adaptert **(azon az oldalon, ahol nincs kapcsoló)**, utána illessze a termék szelepehez és kapcsolja be a kapcsolót. A „-“ szimbólum jelenti a bekapcsolást, a „O” szimbólum pedig a kikapcsolást.
- A felfújandó termék szelepe ne legyen elzárva, ellenkező esetben túlmelegedhet és kárt okozhat a pumpában
- A kis méretű szelepet néha ujjakkal kell összenyomni, hogy kinyitódjon a szelep billentyűje és távozhasson a levegő.
- A csavaros szeleppel rendelkező tárgy gyors leeresztéséért csavarja le a biztonsági csavart, utána használhatja a pumpát.

Használat során tilos megakadályozni a levegő bevezetését, illetve kivezetését, mivel fennáll a meghibásodás veszélye!



Jelen termékre eladó az első tulajdonosnak 2 év jótállást nyújt, az eladás napjától számítva.

Jótállási feltételek

- Jelen termékre az eladó a vásárlónak 24 hónap jótállást nyújt, az eladás napjától számítva.
- A jótállás ideje alatt a termék minden olyan meghibásodása kijavításra kerül, amelynek oka gyártási hiba vagy hibás anyag úgy, hogy a termék rendes használatra alkalmas legyen.
- A jótállás nem vonatkozik az alábbiak következtében keletkezett meghibásodásokra:
 - mechanikai sérülés
 - elkerülhetetlen esemény, természeti katasztrófa
 - szakszerűtlen beavatkozások
 - nem megfelelő használat vagy alkalmatlan elhelyezés, túl alacsony vagy túl magas hőmérséklet, víz hatása, aránytalan nyomás vagy ütések, szándékosan megváltoztatott design, forma vagy méretek
- A reklamáció kizárólag írásban tehető, a termék típusának pontos megjelölésével, a hiba leírásával, illetve a vásárlást igazoló dokumentum bemutatásával.
- A jótállási igény kizárólag az eladónál érvényesíthető.

Copyright – szerzői jogok

A MASTER SPORT s.r.o. társaság a jelen használati útmutató tartalmához kapcsolódó minden szerzői jogot fenntartja. A szerzői jog megtiltja a jelen használati útmutató bármely részének, illetve egészének másolását harmadik fél által, a társaság előzetes és kifejezett hozzájárulása nélkül. A MASTER SPORT s.r.o. társaság nem vállal felelősséget a jelen használati útmutatóban közölt információk felhasználásáért, bármilyen szabadalomért nem vállal semmilyen felelősséget.